



## 二片式球閥 | 2-PC Ball Valve

### EA-203

#### 產品特點 Feature

工作壓力：1000 PSI

規格：1/4"~2" (DN8~DN50)

標準流量

端口：螺紋 NPT, BSPT, BSPF, DIN 2999

防爆軸心

選擇性要求：帶鎖把手

Working Pressure: 1000 PSI

Size: 1/4"~2" (DN8~DN50)

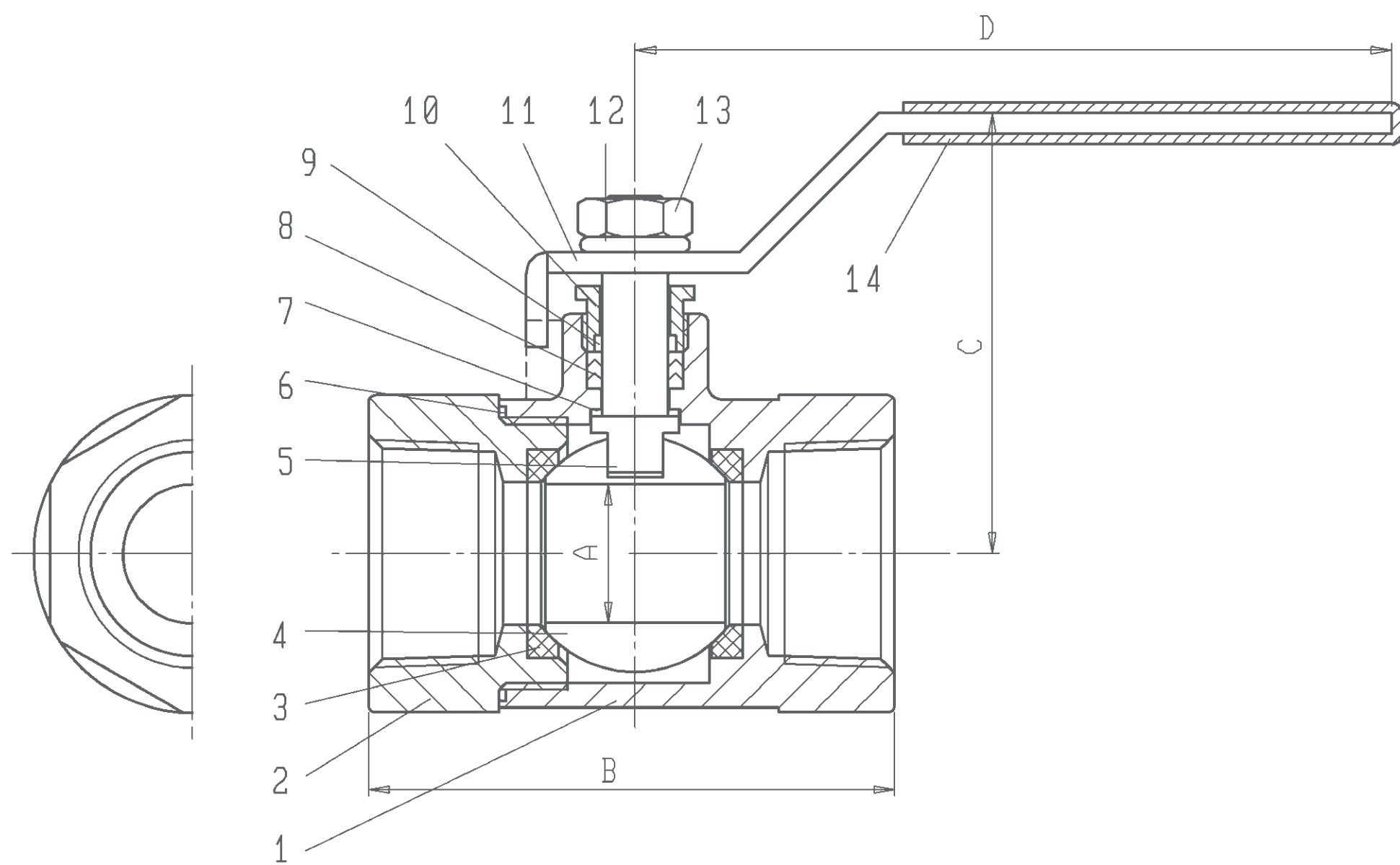
Standard Bore

Threaded End: NPT, BSPT, BSPF, DIN 2999

Blow-out-proof Stem

Optional: Locking Handle

#### 產品規格 Specification



Item	Parts Name	零件名稱	Material 材料	
			Stainless Steel 不鏽鋼	Carbon Steel 碳鋼
1	Body	本體	A351-CF8M	A216-WCB
2	End Cap	端蓋	A351-CF8M	A216-WCB
3	Seat	球座	PTFE+15%G.F.	PTFE+15%G.F.
4	Ball	圓球	A351-CF8M / SUS 316	A351-CF8 / SUS 304
5	Stem	軸心	SUS 316	SUS 304
6	Joint Gasket	大薄片	PTFE	PTFE
7	Gasket	小薄片	PTFE	PTFE
8	Seal	中口	PTFE	PTFE
9	Gland Bush	護軸環	PTFE	PTFE
10	Packing Gland	六角片	SUS 304	SUS 304
11	Handle	把手	SUS 304	SUS 304
12	Lever Spring Washer	墊片	SUS 304	SUS 304
13	Lever Nut	中口螺帽	SUS 304	SUS 304
14	Plastic Coating	把手套	VINYL	VINYL

#### Dimension 尺寸

Item		A		B		C		D	
Size	NPS	mm	inch	mm	inch	mm	inch	mm	inch
1/4"	DN8	11.1	0.437	59.4	2.339	49.2	1.937	103	4.055
3/8"	DN10	12.5	0.492	59.4	2.339	49.2	1.937	103	4.055
1/2"	DN15	12.5	0.492	59.4	2.339	49.2	1.937	103	4.055
3/4"	DN20	15.0	0.591	66.7	2.626	53.9	2.122	103	4.055
1"	DN25	20.0	0.787	75.8	2.984	63.3	2.492	109	4.291
1-1/4"	DN32	25.0	0.984	88.6	3.488	78.2	3.079	145	5.709
1-1/2"	DN40	32.0	1.260	97.4	3.835	82.3	3.240	145	5.709
2"	DN50	38.0	1.496	122.0	4.803	93.0	3.661	180	7.087

■ We reserve the right to modify the design / specifications without previous notice for better quality.  
 ■ 我方有權隨時變更設計/規格，以便提供品質優良的產品。