



## 二片式球閥-2000PSI | 2-PC Ball Valve-2000PSI

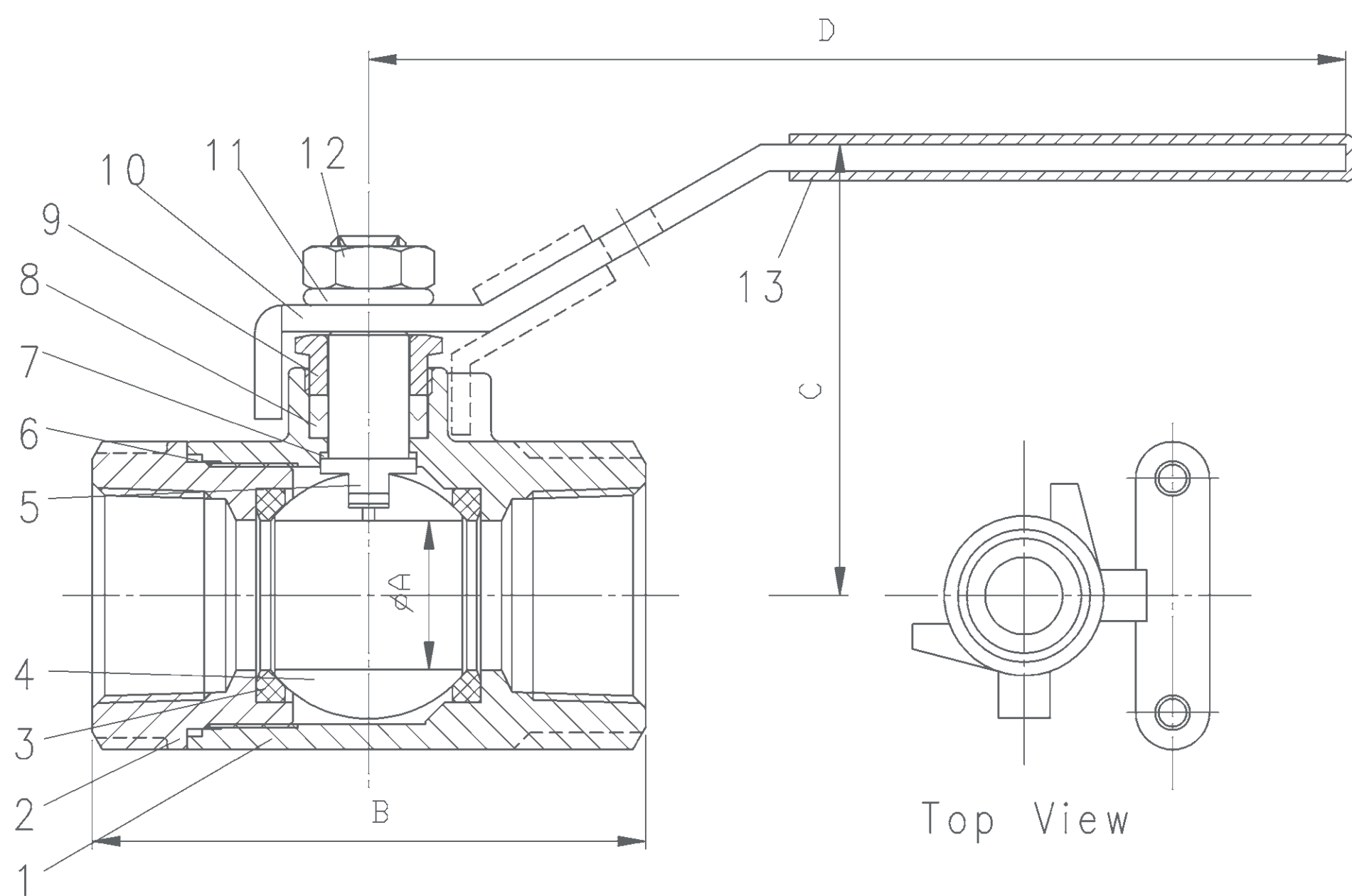
### EA-23M

#### 產品特點 Feature

工作壓力：2000 PSI  
 規格：1/4"~2" (DN8~DN50)  
 標準流量  
 端口：螺紋 NPT, BSPT, BSPF, DIN 2999  
 防爆軸心  
 選擇性要求：帶鎖把手  
 驅動平台

Working Pressure: 2000 PSI  
 Size: 1/4"~2" (DN8~DN50)  
 Standard Bore  
 Threaded End: NPT, BSPT, BSPF, DIN 2999  
 Blow-out-proof Stem  
 Optional: Locking Handle  
 Mounting Pad

#### 產品規格 Specification



Item	Parts Name	零件名稱	Material 材料	
			Stainless Steel 不鏽鋼	Carbon Steel 碳鋼
1	Body	本體	A351-CF8M	A216-WCB
2	End Cap	端蓋	A351-CF8M	A216-WCB
3	Seat	球座	PTFE(TFM1600)	PTFE(TFM1600)
4	Ball	圓球	A351-CF8M / SUS 316	A351-CF8 / SUS 304
5	Stem	軸心	SUS 316 SUS304	SUS 316 SUS304
6	Joint Gasket	大薄片	PTFE(TFM1600)	PTFE(TFM1600)
7	Gasket	小薄片	PTFE(TFM1600)	PTFE(TFM1600)
8	Seal	中口	PTFE(TFM1600)	PTFE(TFM1600)
9	Packing Gland	六角片	SUS 304	SUS 304
10	Handle	把手	SUS 304	SUS 304
11	Lever Spring Washer	墊圈	SUS 304	SUS 304
12	Lever Nut	中口螺帽	SUS 304	SUS 304
13	Plastic Coating	把手套	VINYL	VINYL

#### Dimension 尺寸

Item		A		B		C		D	
Size	NPS	mm	inch	mm	inch	mm	inch	mm	inch
1/4"	DN8	9.50	0.374	52.8	2.079	45.0	1.772	106	4.173
3/8"	DN10	9.50	0.374	52.8	2.079	45.0	1.772	106	4.173
1/2"	DN15	12.70	0.500	59.5	2.343	49.0	1.929	106	4.173
3/4"	DN20	17.50	0.689	71.0	2.795	63.8	2.512	145	5.709
1"	DN25	22.20	0.874	82.7	3.256	67.4	2.654	145	5.709
1-1/4"	DN32	25.40	1.000	91.4	3.598	73.7	2.902	213	8.386
1-1/2"	DN40	31.75	1.250	103.0	4.055	78.5	3.091	213	8.386
2"	DN50	38.10	1.500	118.0	4.646	85.8	3.378	213	8.386

■ We reserve the right to modify the design / specifications without previous notice for better quality.  
 ■ 我方有權隨時變更設計/規格，以便提供品質優良的產品。