



三片式法蘭端口球閥-ANSI#150/PN40/PN16 3-PC Flanged End Ball Valve ANSI#150/PN40/PN16

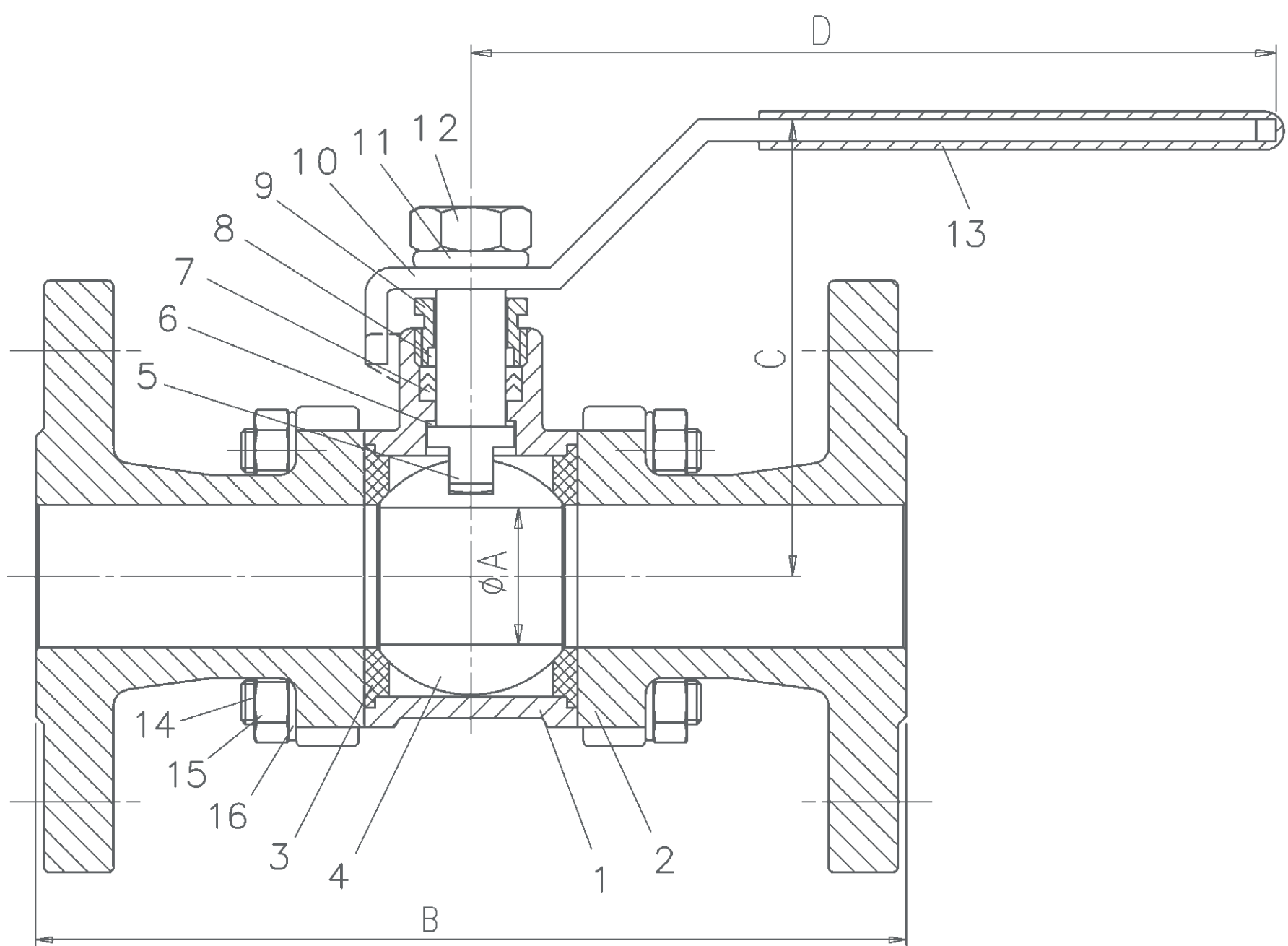
EA-301FE

產品特點 Feature

壓力等級：ANSI#150 / PN40/PN16(2-1/2"~4")
規格：1/2"~4" (DN15~DN100)
全流量
端口：法蘭 ANSI #150, PN40, PN16
防靜電裝置
防爆軸心
選擇性要求：帶鎖把手

Rating: ANSI #150 / PN40/PN16(2-1/2"~4")
Size: 1/2"~4" (DN15~DN100)
Full Bore
Flange End: ANSI# 150, PN40, PN16
Anti-Static Device
Blow-out-proof Stem
Optional: Locking Handle

產品規格 Specification



Item	Parts Name	零件名稱	Material 材料	
			Stainless Steel 不鏽鋼	Carbon Steel 碳鋼
1	Body	本體	A351-CF8M	A216-WCB
2	End Cap	端蓋	A351-CF8M	A216-WCB
3	Seat	球座	PTFE + 15% G.F.	PTFE + 15% G.F.
4	Ball	圓球	A351-CF8M / SUS 316	A351-CF8 / SUS 304
5	Stem	軸心	SUS 316	SUS 304
6	Gasket	小薄片	PTFE	PTFE
7	Seal	中口	PTFE	PTFE
8	Gland Bush	護軸環	PTFE	PTFE
9	Packing Gland	六角片	SUS 304	SUS 304
10	Handle	把手	SUS 304	SUS 304
11	Lever Spring Washer	墊圈	SUS 304	SUS 304
12	Lever Nut	中口螺帽	SUS 304	SUS 304
13	Plastic Coating	把手套	VINYL	VINYL
14	Bolt	固定螺絲	SUS 304	SUS 304
15	Bolt Nut	固定螺帽	SUS 304	SUS 304
16	Spring Washer	固定墊圈	SUS 304	SUS 304

Dimension 尺寸

Item		A		B		C		D	
Size	NPS	mm	inch	mm	inch	mm	inch	mm	inch
1/2"	DN15	15	0.591	130	5.118	77.6	3.055	140	5.512
3/4"	DN20	20	0.787	150	5.906	85.0	3.346	140	5.512
1"	DN25	25	0.984	160	6.299	104.9	4.130	170	6.693
1-1/4"	DN32	32	1.260	180	7.087	109.0	4.291	170	6.693
1-1/2"	DN40	38	1.496	200	7.874	119.3	4.697	230	9.055
2"	DN50	50	1.969	230	9.055	125.0	4.921	230	9.055
2-1/2"	DN65	65	2.559	290	11.417	136.0	5.354	350	13.780
3"	DN80	80	3.150	310	12.205	148.1	5.831	350	13.780
4"	DN100	100	3.937	350	13.780	165.5	6.516	400	15.748

■ We reserve the right to modify the design / specifications without previous notice for better quality.
■ 我方有權隨時變更設計/規格，以便提供品質優良的產品。