



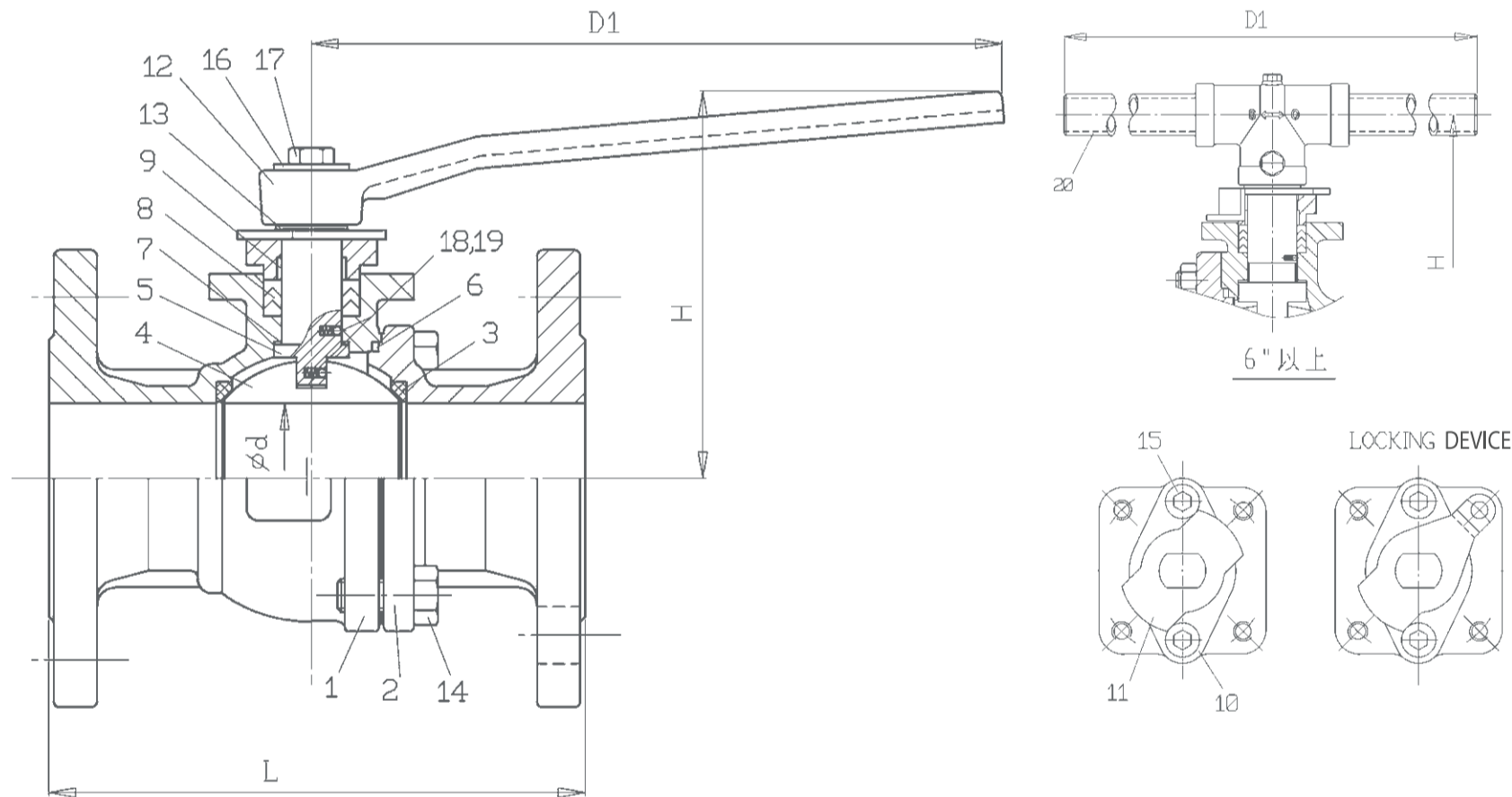
二片式法蘭端口球閥-JIS 10K | 2-PC Flanged End Ball Valve JIS 10K EA-401

產品特點 Feature

壓力等級：JIS 10K
規格：1/2"~8" (DN15~DN200)
全流量
端口：法蘭
ISO 5211 驅動平台
防靜電裝置
防爆軸心

Rating: JIS 10K
Size: 1/2"~8" (DN15~DN200)
Full Bore
Flange End
ISO 5211 Mounting Pad
Anti-Static Device
Blow-out-proof Stem

產品規格 Specification



Item	Parts Name	零件名稱	Material 材料	
			Stainless Steel 不鏽鋼	Carbon Steel 碳鋼
1	Body	本體	A351 CF8M	A216-WCB
2	Cap	端蓋	A351 CF8M	A216-WCB
3	Seat	球座	PTFE + 15% G.F.	PTFE + 15% G.F.
4	Ball	圓球	A351-CF8M / SUS 316	A351-CF8 / SUS 304
5	Stem	軸心	SUS 316	SUS304
6	Joint Gasket	大薄片	PTFE	PTFE
7	Gasket	小薄片	PTFE	PTFE
8	Seal	中口	PTFE	PTFE
9	Gland Bush	護軸環	PTFE	PTFE
10	Gland Flange	鎖壓片	A351-CF8	A351-CF8
11	Stopper	檔板	SUS 304	SUS 304
12	Handle/T Block(6"~8")	把手/T型套筒	A216-WCB/Ductile Iron	A216-WCB/Ductile Iron
13	Snap Ring	扣環	STEEL	STEEL
14	Bolt	固定螺絲	SUS 304	SUS 304
15	Gland Bolt	鎖座螺絲	SUS 304	SUS 304
16	Flat Washer	平墊圈	STEEL	STEEL
17	Bolt	把手螺絲	STEEL	STEEL
18	Static Device	靜電子	SUS 304	SUS 304
19	Spring	靜電子彈簧	SUS 304	SUS 304
20	Pipe	管棒	STEEL+Zn plated	STEEL+Zn plated

Dimension 尺寸

Item		d		H		D1		L	
Size	NPS	mm	inch	mm	inch	mm	inch	mm	inch
1/2"	DN15	16	0.630	83.7	3.295	135	5.315	110	4.331
3/4"	DN20	20	0.787	83.7	3.295	135	5.315	120	4.724
1"	DN25	25	0.984	94.7	3.728	160	6.299	130	5.118
1-1/4"	DN32	32	1.260	98.7	3.886	160	6.299	140	5.512
1-1/2"	DN40	38	1.496	121.3	4.776	230	9.055	165	6.496
2"	DN50	50	1.969	128.7	5.067	230	9.055	180	7.087
2-1/2"	DN65	65	2.559	140.5	5.531	230	9.055	190	7.480
3"	DN80	80	3.150	154.0	6.063	350	13.780	200	7.874
4"	DN100	100	3.937	170.0	6.693	350	13.780	230	9.055
5"	DN125	125	4.921	207.0	8.150	400	15.748	300	11.811
6"	DN150	150	5.906	272.0	10.709	850	33.465	340	13.386
8"	DN200	200	7.874	340.5	13.406	1200	47.244	450	17.717

■ We reserve the right to modify the design / specifications without previous notice for better quality.
■ 我方有權隨時變更設計/規格，以便提供品質優良的產品。